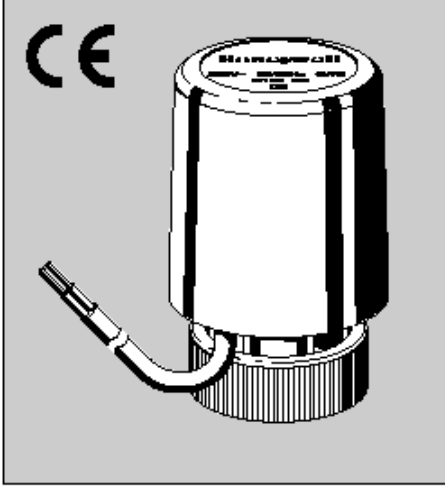


M100

TERMAL TAHRİK ÜNİTESİ

ÜRÜN SPESİFİKASYONU



TERMAL TAHRİK ÜNİTESİNİN YAPISI

- Enerjisizken açık veya enerjisizken kapalı olmak üzere iki tip ünite bulunmaktadır.
- Termal tahrik ünitesi vida bağlantı çapı M30x1.5 (İsteğe göre farklı ölçülerde tedarik edilebilir).
- M100 Serisi termal tahrik üniteleri, kompakt radyatörlerde kullanılan belirli insört ve termostatik vana gövdeleri (Honeywell-Braukmann, Honeywell-MNG, Heimeier) ile de uyumlu çalışabilirler.
- Termal tahrik ünitesinin muhafazası sentetik materyaldir.
- Besleme gerilimi 24V veya 230 V.

UYGULAMA

M100 Termal tahrik üniteleri, V5833A4../V5833A.. veya V5833C4.. Serisi küçük lineer vanalar ile birlikte kullanıldığında, fan-coil uygulamalarında ısıtma ve soğutma suyunun istenilen sıcaklıkta tutulmasını sağlar.

ÖZELLİKLER

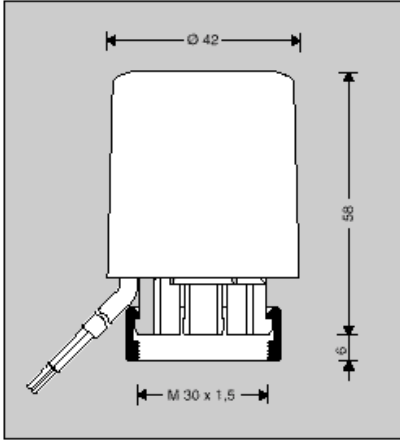
- Küçük hacimler için montaj kolaylığı
- Uzun ömürlü
- Herhangi bir montaj aletine gerek duymadan kolay montaj
- Gürültüsüz çalışma
- Bağlantı kablolu
- Vana pozisyon indikatörlü
- Standart ölçülerde, düz contalı bağlantı
- 230V olan versiyonlar için aşırı yüke karşı korumalı

SPESİFİKASYONLAR

Açma Süresi	Yaklaşık 3 Dk.
Kapatma Süresi	Bkz. Diyagram
Max. Mil Uzunluğu	4 mm
Tij Kuvveti	90 N
Ortam Sıcaklığı	Max. 50°C
Besleme	230V \pm ; 50/60 Hz B.. Versiyonu 24V \pm ; 50/60 Hz A.. Versiyonu
Enerjilendiğinde geçen Akım miktarı	0.3 A (230V); 0.6A (24 V)
Motor Üzerindeki Akım	0.013 A (230 V) ; 0.09A (24V)
Miktarı	
Enerji tüketimi	3 VA
Koruma Sınıfı	IP 43
Kablo Uzunluğu	1 m
Kablo Teli	2x1.5

Vana boyu	V100 E- A				V 100 D -..... A					
	3/8"	1/2"	3/4"	1"	3/8"	1/2"	3/4"	1"	1 1/4"	1 1/2"
Maks. fark basıncı (bar)	2,5	2,5	2,5	2,5	2,5	2,5	2,5	2,5	1,0	1,0
Kvs (m3/h)	1,8	2,1	2,3	2,3	1,2	1,7	1,9	2,3	6,3	6,5

Vana boyu	V583xxA4..... / V58xxC4.....			V117D	V 135			V 2002EUB / V2002 DUB		
	1/2"	1/2"	3/4"	1/2"	3/4"	1"	1 1/4"	3/8"	1/2"	3/4"
Maks. fark basıncı (bar)	1,5	2,5	0,5	6	6	6	6	1,0	1,0	1,0
Kvs (m3/h)	1,6	1,7	2,5	2,8	3,2	5,0	5,0	1,7	1,9	2,0



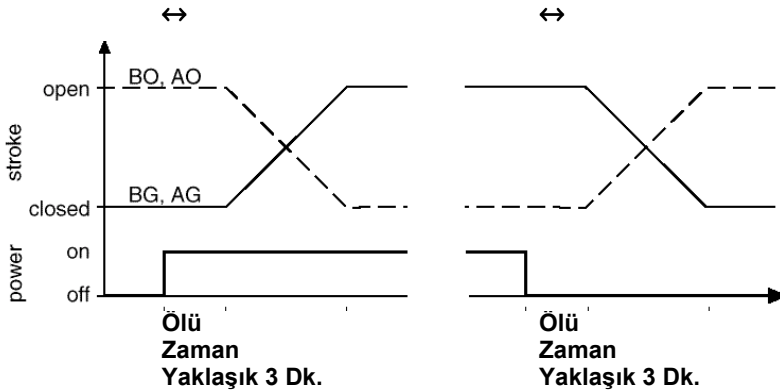
Çalışma Metodu

Aralıklı periodlarda uygulanan akım, akışkanın ısınıp, genişerek, mili (strok) iter. Böylelikle termal tahrik ünitesi, enerjilendiğinde milin aşağı ve yukarı hareket etmesine sebep olacak mil (strok) hareketi üretir. M100 BG Termal tahrik ünitesinde, enerjili iken mil yukarı hareket eder. M100 BO Termal tahrik ünitesinde, enerjili iken mil aşağı hareket eder.

Tipleri

M100-BO =230V }	Enerjisizken vana açık
M100-AO= 24V }	(Isındığında vana kapanıyor)
M100-BG=230V }	Enerjisizken vana kapalı
M100-AG=24V }	(Isındığında vana açılıyor)

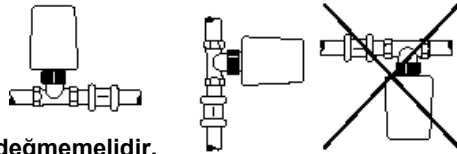
Açma ve Kapatma Zamanı



* Açma zamanı ortam sıcaklığına bağlıdır.

Montaj Kılavuzu

• Montaj Pozisyonu

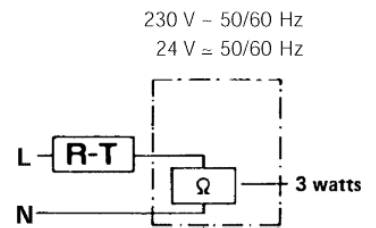


• Bağlantı ledleri boruya değmemelidir.

Aksesuarlar

ZA100 M-D	Danfoss RAVL Vana için adaptör
ZA100 M-GD	Danfoss RA Vana için adaptör

Bağlantı Diyagramı



Honeywell

Home and Building Control Products

Honeywell AG
Zu den Ruhrwiesen 3,
D-59755 Arnsberg - Neheim
Phone (49-2932) 988-0
Fax (49-2932) 988-239

Honeywell A.Ş.
Çayryolu Sok. No:7
Üçgen Plaza, Kat 5-6-7, İstanbul
Tel. (0-216) 464 4784
Faks (0-216) 464 4794

Helping You Control Your World