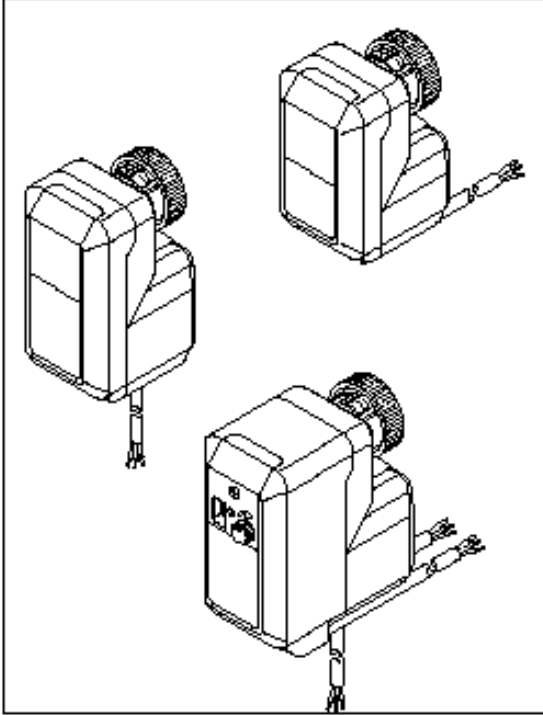


M6410C/L M7410C KÜÇÜK LİNEER VANA MOTORLARI

ÜRÜN SPESİFİKASYONU



UYGULAMA

M6410C/L , M7410C Küçük lineer vana motorları; fan-coil kontrolü, ikincil ısıtma soğutma üniteleri ve zon kontrolü uygulamalarında, Honeywell V5822/23 ve V5832/33 Serisi vanalar ile , yüzer oransal kontrol amaçlı olarak kullanılır.

Bu motorlar, oransal termostatlar, Honeywell IRC (Individual Room Control)* sistemleri ve Honeywell Excel serisi kontrol cihazları ile birlikte kullanılabilir.

Kontrol cihazları, vanaya verdikleri çıkış sinyallerinin süresini hesaplayarak, vananın o anki pozisyonunu belirler.

Örneğin kontrol cihazı vanaya 50Sn. Açma sinyali gönderdiğinde -açma kapama süresinin 1/3'ü kadar- mil uzuluğunun 1/3'ü kadar (6.5mm/3=2.2mm) vananın açma pozisyonuna geçmesine sağlar.

Böylelikle, bu tip motorlarda limit-sviçe ve/veya feedback (geribesleme)potansiyometresine gerek kalmaz. Bu komponentlerin olmayışı , uzun vadede güvenilirliği ve dayanıklılığı sağlar.

Bu tip motorlar, küçük hacimli yerlerde ve enerji tüketiminin minimum olması istenilen durumlarda idealdir.

ÖZELLİKLERİ

- Küçük hacimler için montaj kolaylığı
- Düşük enerji tüketimi
- Mekanik feedback potansiyometresi ve mekanik limit-sviçe gerek olmadığından uzun ömürlü ve güvenilir
- Tij kuvvetini sınırlamak için manyetik kavrama ve kapatma noktasının kendiliğinden ayarı.
- İki yönlü senkron (Eşzamanlı) AC motor
- Oransal geribesleme olmadan üç-nokta modilasyonlu çalışma için uygun.
- Bağlantı kablosu ile birlikte
- Montaj için herhangi bir montaj aleti gerekmeden, kolay ,standartlaşmış vana/motor kavraması .
- Pozisyon göstergeli
- Vana ayar başlığı, ekstra ayar düğmesi veya altıgen bir anahtarla elle kumanda olanağı.
- İlave yardımcı kontaklar (S1, S2)

SPESİFİKASYONLAR

Motor

Besleme Gerilimi	24V ac+10%...-30%;50/60HZ
	230Vac+10%...-30%;50/60Hz
Enerji Tüketimi	0.7VA
Kontrol	Yüzer
Mil	6.5mm
Açma Kapama Süresi	150s at 50 Hz
	125s at 60 Hz
Mil Gücü	Tiplerine göre (Bkz. Tablo)
Koruma Sınıfı	IP43, EN60529 Standartlarına göre
Yalıtım Sınıfı	II/III (Tipine bağlı olarak), EN 60730 Standartlarına göre
Bağlantı Kablosu	1.5m
Çalışma Ortam Sıcaklığı	0..60°C
Ağırlık	0.4Kg
Uygun Vanalar	Bkz.Tablo
Elle Kumanda	Bkz.Tablo

İlave Yardımcı Kontaklar

Akım: 5 V ... 24 V max. 100 mA	
24 Vac ... 230 Vac max. 3(1)A	
Kontak Pozisyonu	S1 (sabit) 17.8 ± 0.2 mm
Kontak pozisyonu	S2 (ayarlanabilir) 17.8 ± 0.2 mm

Çalışma Prensibi

Elektrik motorunun hareketi sonsuz dişli tarafından sağlanır. Hareketi sağlayan sonsuz dişli, bir dişli grubu vasıtası ile senkronize motor tarafından her iki yöne sürülebilir.

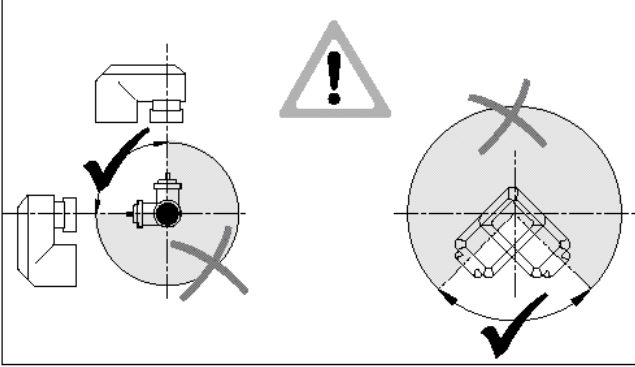
Manyetik kavrama, dişli grubunun ve motorun hareket kuvvetini ihtiyaca göre sınırlar.

Motorun vana gövdesine montajı, ilave bağlantı mekanizması gerektirmez.

Besleme	Elle Kumanda	Mil Gücü	Harici Sviç S1	Harici Sviç S2	Gövde Tipi	Model No
24 Vac	Ayar başlığı ile	180 N	-	-	A	M7410C1007
24Vac	Ayar başlığı ile	300 N	-	-	B	M7410C1015
24Vac	Entegre	180 N	-	-	C	M6410C2023
24Vac	Entegre	300 N	-	-	C	M6410C2031
230 Vac	Entegre	180 N	-	-	C	M6410L2023
230 Vac	Entegre	300 N	-	-	C	M6410L2031
24Vac	Entegre	180 N	x	-	C	M6410C3021
24Vac	Entegre	180 N	x	x	C	M6410C4029
24 Vac	Entegre	300 N	x	x	C	M6410C4037
230 Vac	Entegre	180 N	x	x	C	M6410L4029
230 Vac	Entegre	300 N	x	x	C	M6410L4037

MONTAJ POZİSYONU

Vana motoru yalnızca, vana gövdesinin yanına veya üstüne monte edilebilir. Motoru bağlamadan önce, vananın montaj talimatında belirtilen doğru pozisyonda konumlandırılmasına dikkat edilmelidir.

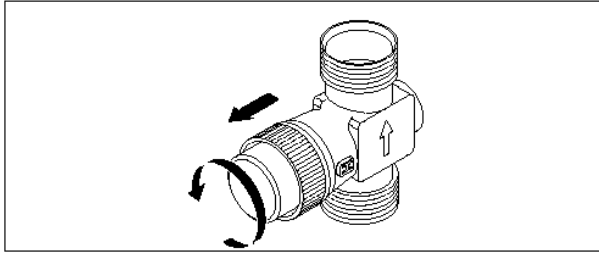


Şekil 1. Montaj pozisyonu

MONTAJ

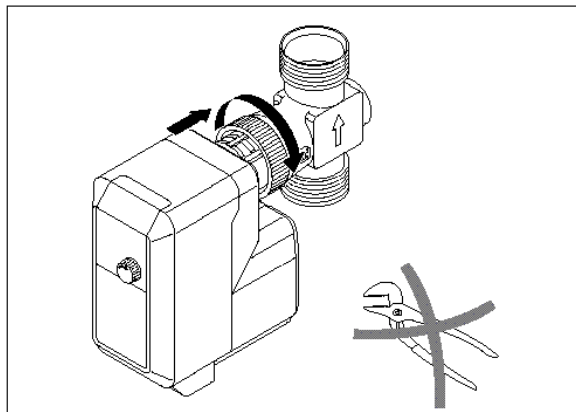
Vana motoru vanaya monte edilmenden önce, vana üzerindeki ayar başlığı çıkarılmalıdır (Şekil 2).

Motor vanaya takılmadan önce, motorun fabrikada ayarlandığı pozisyonda olduğuna emin olunmalıdır.



Şekil 2. Ayar başlığının çıkarılması

Motor elle monte edilmelidir. Montaj için ayrıca bir aletin kullanılmasına kesinlikle gerek yoktur. Aksi yapıldığı takdirde, vana ve motor zarar görebilir.

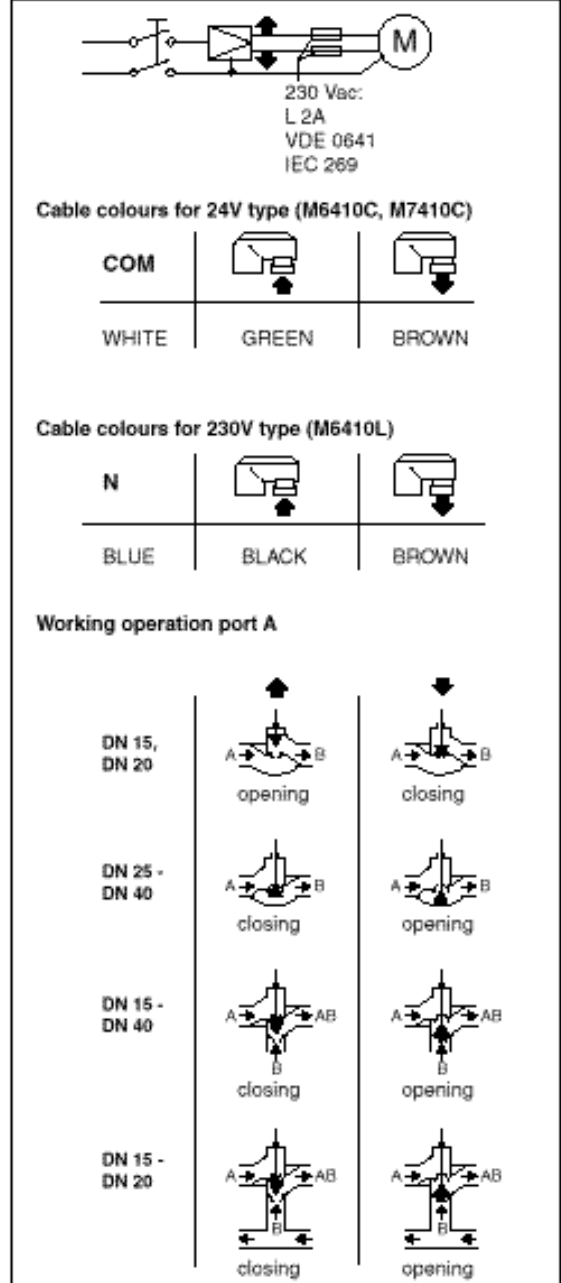


Şekil 3. Motor montajı.

MOTORUN ELEKTRİK BAĞLANTISI

Her kutup için , kontak aralığı 3mm ve max. 2A olan sigorta bağlanmalıdır. Elektrik bağlantısı Şekil 4.'te gösterilmiştir.

Şekil 4. Motor elektrik bağlantı şeması.

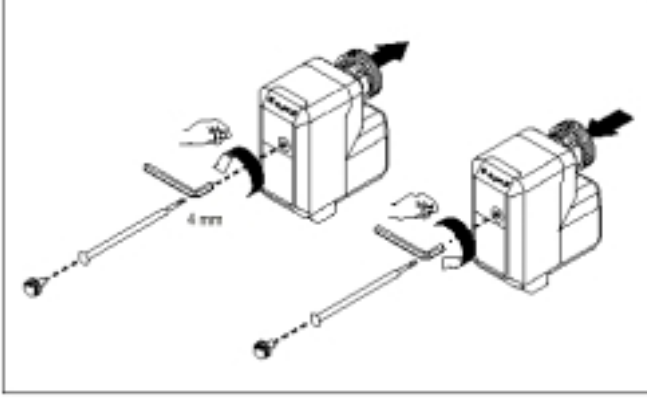


ELLE KUMANDA

Motorlar, elle kumandada kullanılan altıgen anahtara uygun olarak üretilirler.

Daha fazla konfor için, fazladan bir elle ayar düğmesi ayrıca verilir.

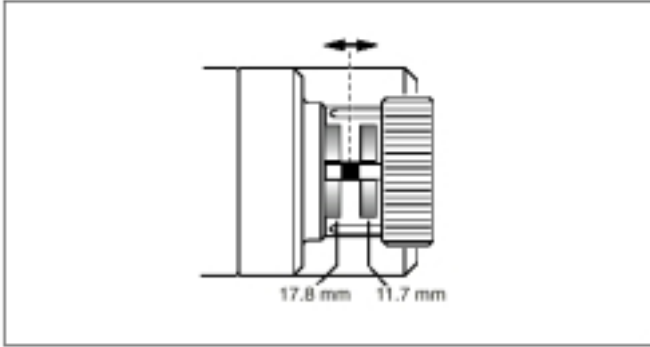
Vanada oluşacak hasarı önlemek için, motora güç uygulamadan önce ayarları yapılmalıdır.



Sekil 5. Elle Kumanda

DEVREYE ALMA TAVSİYESİ

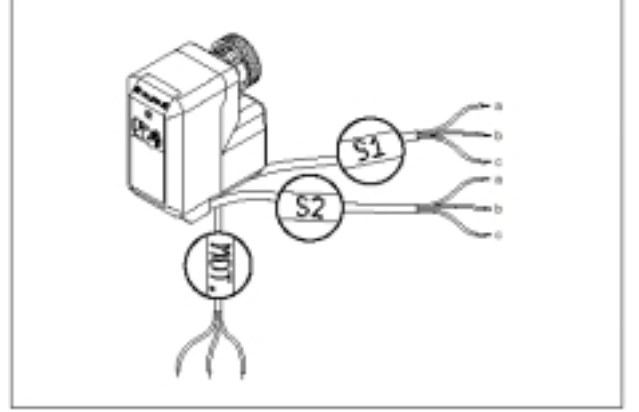
Kontrolör üzerinde ayar değeri 5°C veya daha fazla değiştirilerek, vana motorunun çalışması test edilebilir. Motor milinin hareketi, vananın açık ya da kapalı olduğunu gösterir.



Sekil 6. Motor milinin hareketi

İLAVE YARDIMCI KONTAKLAR

Model numarası M...40..olan motorlar, 2(iki) ilave yardımcı kontak ihtiva eder. Her yardımcı kontakın kendi kablosu bulunmaktadır.

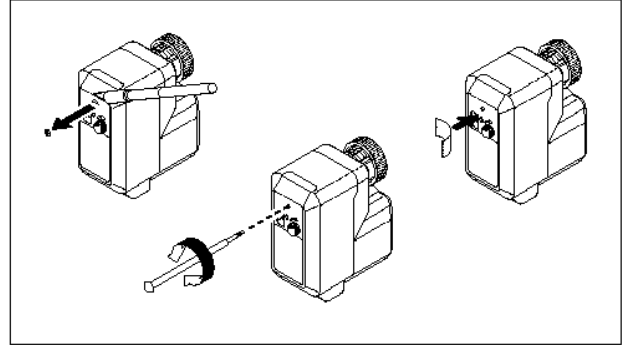


Sekil 7. İlave yardımcı kontak kabloları

S2 ANAHTARININ AYARI

S2 Anahtarı sadece uzman kişiler tarafından ayarlanmalıdır.

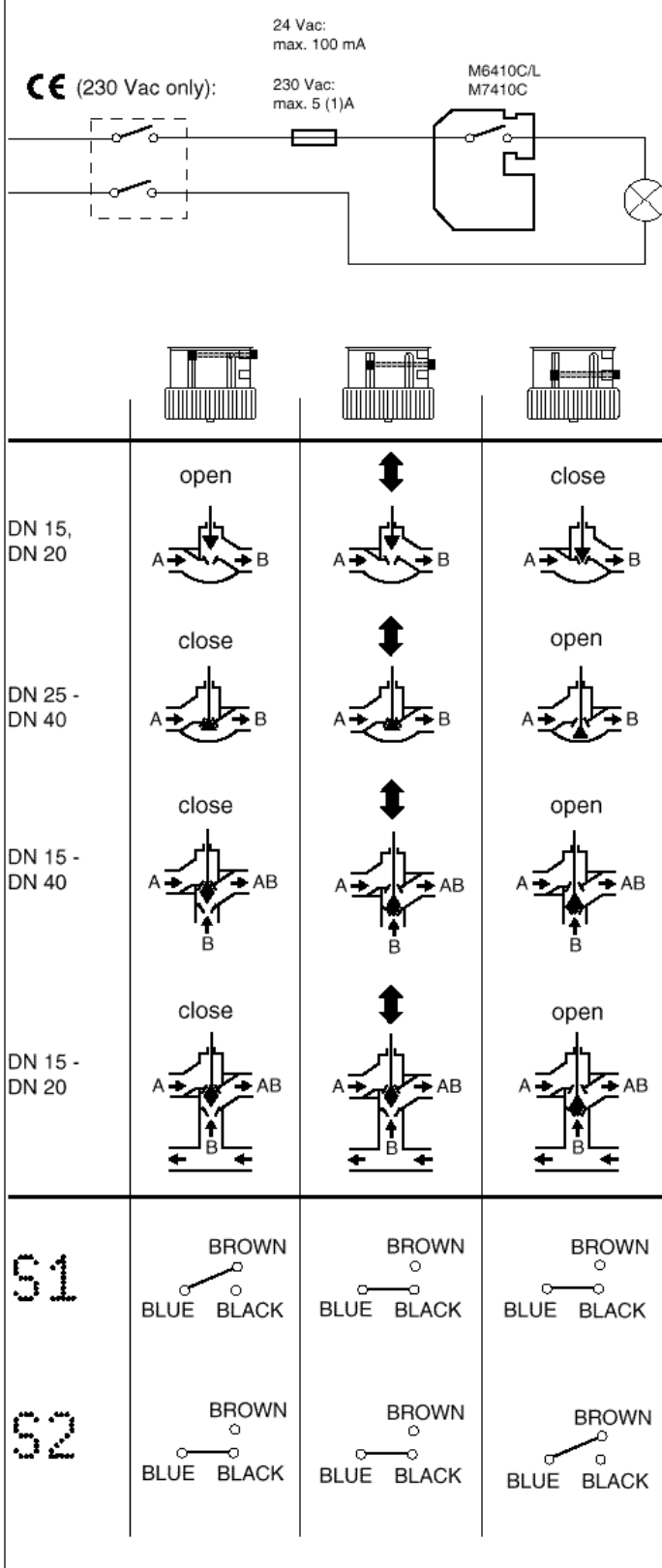
1. Motoru, svicin aktive olmasını istediğiniz pozisyona getirin.
2. Plastik örtüyü kesin ve örtünün altındaki ayar anahtarına ulaşın.
3. Ayar anahtarını sonuna kadar saat yönünde çevirin.
4. S2 anahtarının konum değiştirme noktasına kadar, saat istikametinin tersi yönünde çevirin.
5. İstlenen pozisyonun ayarlanıp ayarlanmadığını kontrol için motoru hareket ettirin.
6. Son olarak ayar deliğinin bir parça bantla kapatın.



Sekil 8. S2 Anahtarının ayarı

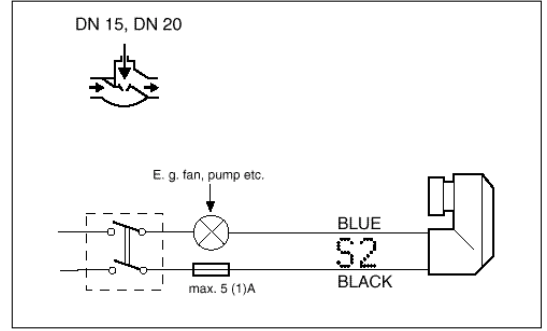
YARDIMCI KONTAKLARIN ELEKTRİK BAĞLANTISI

Elektrik bağlantı, Şekil 9.'da gösterilen bağlantı diyagramına uygun olarak yapılmalıdır.



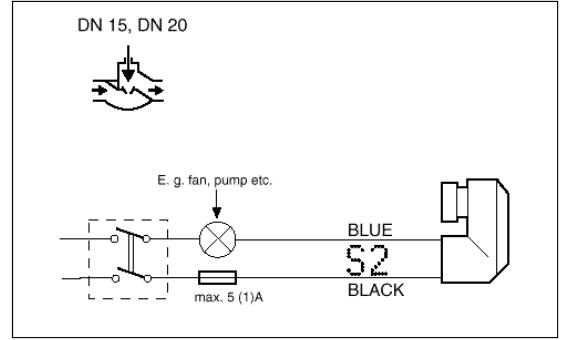
UYGULAMA ÖRNEĞİ

2-Yollu Vana



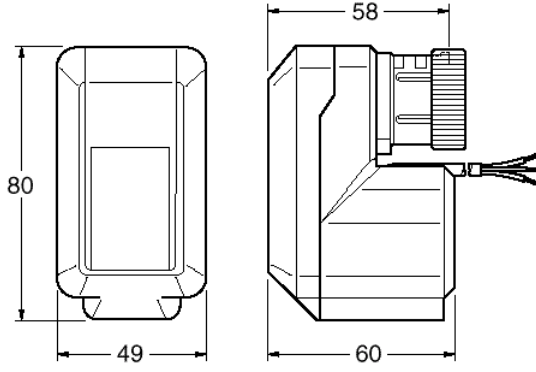
Şekil 10. İlave yardımcı anahtar uygulama örneği

DİĞER VANALAR

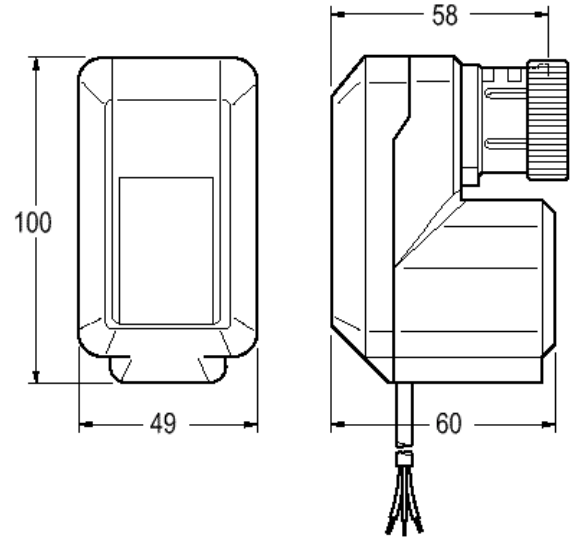


Şekil 11. İlave yardımcı anahtar uygulama örneği

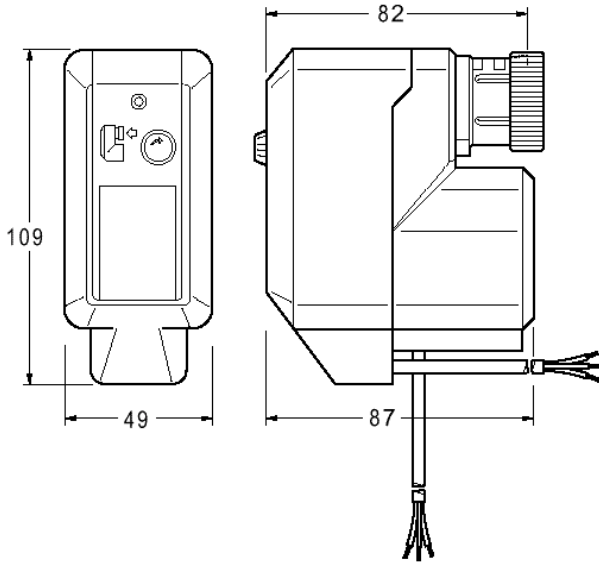
ÖLÇÜLER (MM)



Şekil 12. Gövde tipi A



Şekil 13. Gövde tipi 13



Şekil 14. Gövde tipi 14.

Honeywell

Helping You Control Your World

Home and Building Control Products

Honeywell AG
Böblinger Straße 17
D-71101 Schönaich
Phone (49-7031) 637-01
Fax (49-7031) 637-493

Honeywell A.Ş.
Çayryolu Sok. No:7
Üçgen Plaza, Kat 5-6-7, İstanbul
Tel. (0-216) 464 4784
Faks (0-216) 464 4794

Subject to change without notice.

Printed in Turkey.

Manufacturing location is certified to

DIN EN
ISO 9001