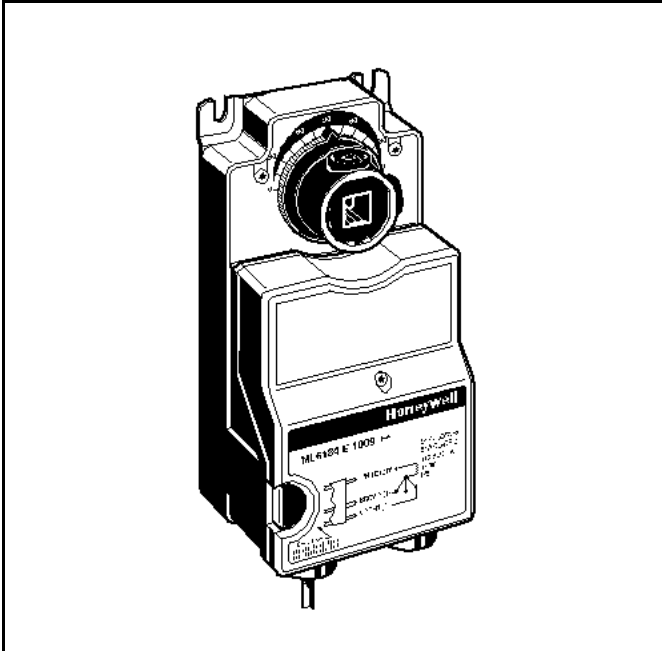


## ML6184/ML7284/ML6684

Damper Motorları 17Nm  
Oransal ve Yüzer Kontrol için

### ÜRÜN SPESİYFİKASYONU



### UYGULAMA

Bu yay-geri dönüpsüz damper motorları aşağıdaki uygulamalarda oransal veya yüzer kontrol amaçlı kullanılabilir ;  
modulating or floating control for:

- Hava damperlerinde
- Havalandırma flapalarında
- Louvers
- Klima Santrallerinde
- VAV unitlerinde

### ÖZELLİKLER

- Direk olarak kare veya yuvarlak damper paftına monte edilir.
- El ile ayar olasıdır
- Senkron çalışır
- Mekanik sonlamalar yerine motora manyetik kuplaj
- Düşük sızdırmalı damperler için 95° dönü açısı
- Removable splined output hub
- ML7284'de standart düz/ters yön çalışır anahtarı
- Tek yada 3 noktadan montaj
- Time-out feature for extended life span on request
- Harici anahtar olasıdır
- Pozisyon göstergesi

### SPESİYFİKASYONLAR

Ortam çalışır sıcaklığı	-40 ila +60°C
Ortam depolama sıcaklığı	-35 ila +65°C
Bağıl nem	5 ila 95%, yoğuşmayan
Montaj	
standart hub	12mm
Yuvarlak damper paftı	24 to 26mm
Yuvarlak veya kare damper paftı	10 to 19mm
Ses seviyesi	45dB(A) maks. 1m'de
Ömür	
Tam açma-kapama	100,000 min.
Yer deđirtirme	2,000,000 min.
Koruma Sınıfı	IP54 (DIN40050'e göre)
Harici anahtar (sadece belli modellerde)	
akım	3A
anahtarlama noktaları	12° / 82°
Tork	17Nm
Dönü açısı	95° +/- 3°
Boyutlar	pekil. 2'e bakınız
Ağırlık	1.4kg

Sipari° No.	Kontrol ²ekli	Besleme Voltajý	Güç tüketimi	Açma süresi @ 50Hz	Harici anah-tarlar	Time-out Feature
ML6184E1009	floating	24Vac	5.0VA	110s	-	-
ML6684E1008	floating	230Vac	6.0VA	110s	-	-
ML6684E1016	floating	230Vac	6.0VA	110s	2	-
ML7284E1006	0 to 10Vdc 0 to 20mA	24Vac	6.0VA	110s	-	-

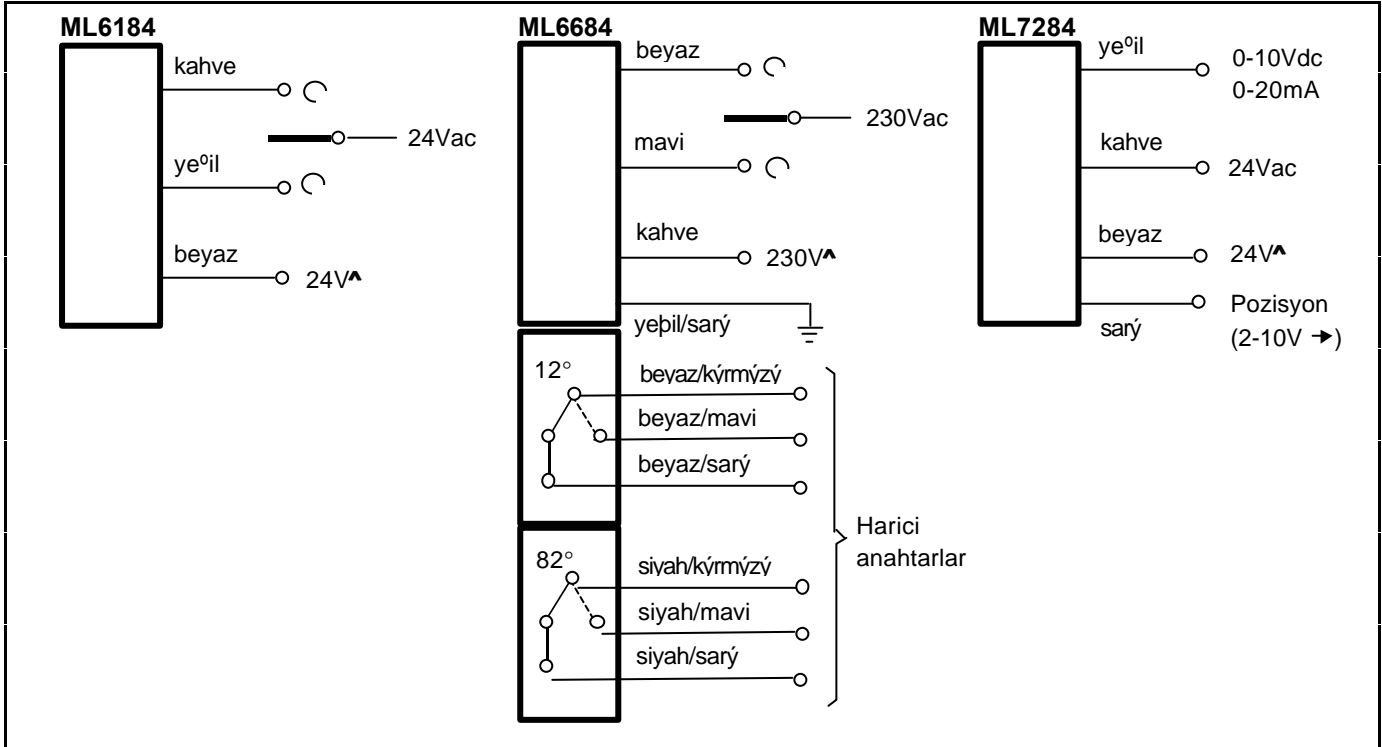
## MONTAJ

Damper motoru tek yada üç noktadan monte edilebilecek þekilde tasarlanmýþtır.

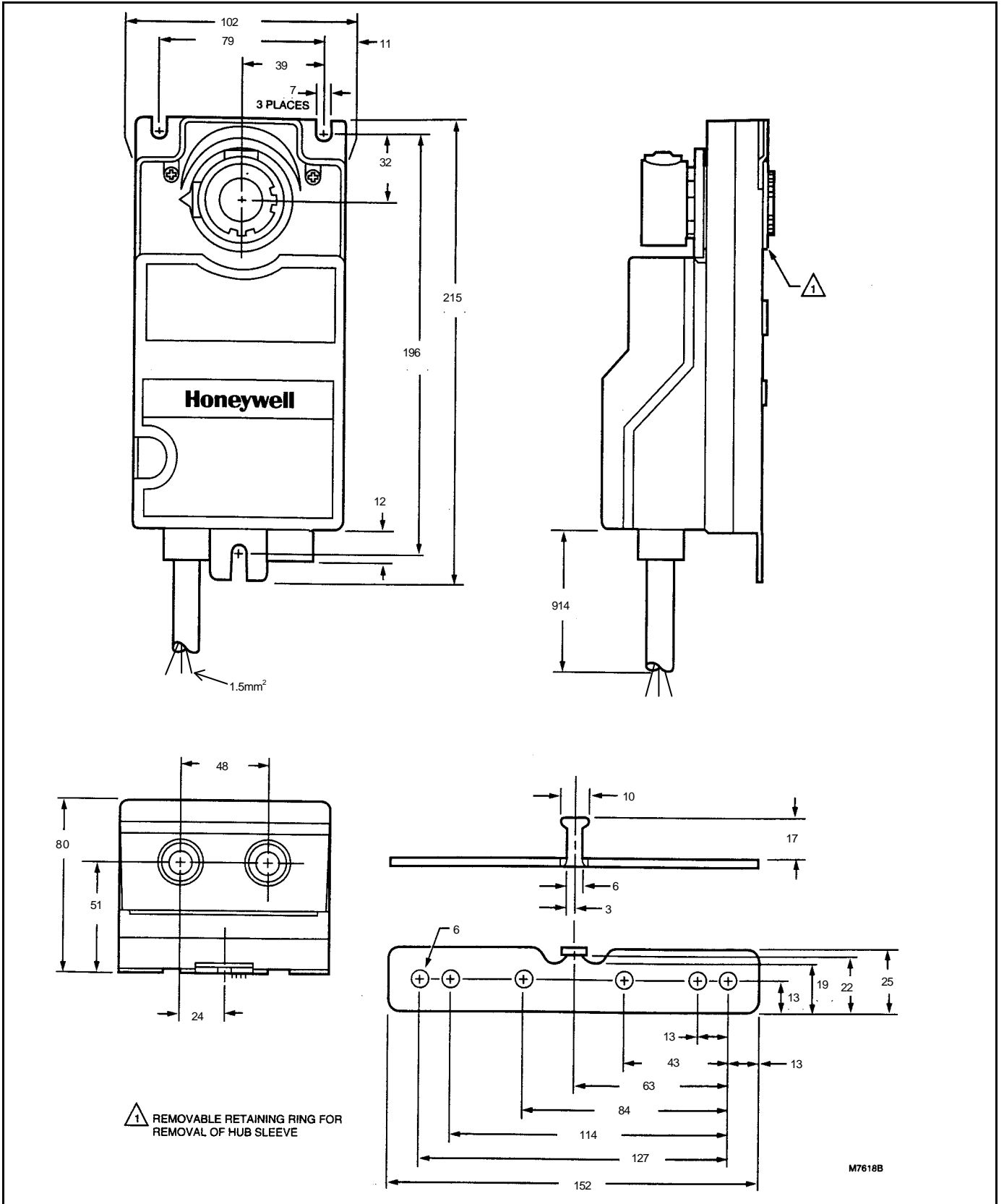
## AKSESUARLAR

205617	Hub insert 19mm, 18 ila 19mm yuvarlak damper þaftý için
205656	Hub insert 19mm, 17 ila 19mm yuvarlak damper þaftý için
205753	Hub insert 10mm, 9 ila 10mm yuvarlak damper þaftý için
205758	Hub insert 16mm, 13 ila 16mm yuvarlak veya karedamper þaftý için
205843	Hub insert 26mm, 24 ila 26mm yuvarlak damper þaftý için
205820A	3 nokta montaj kiti
205685	Crank arm accessory
205846	Crank arm accessory (26mm yuvarlak, 19mm kare)

## BAĐLANTI



Þekil 1 Elektrik bađlantý þemasý



<sup>a</sup> ekil 2 Boyutlar (mm. olarak)

**Honeywell**

*Helping You Control Your World*

**Home and Building Control Products**

Honeywell A<sup>3</sup>

Çayırýolu Sok. No:7, Üçgen Plaza

Yçerenköy 81120 Ýstanbul

Phone (216) 464 4784

Fax (216) 464 4794

Spesifikasyonlar deęerlebilir.

TR0C-0753

Manufacturing location is certified to

**DIN EN**  
**ISO 9001**