

**V5328A****FLANŞLI LİNEER VANA PN16****ÜRÜN SPESİFİKASYONU****GENEL**

Bu tek oturmali vanalar, ısıtma, havalandırma ve iklimlendirme sistemlerinde, sıcak veya soğuk su veya buharın oransal kontrolü için kullanılır.

Şu doğrusal motorlar ile kullanılabilirler ; elektrikli motor ML6420/ML6425, ML7420/ML7425 veya M6421/M7421 veya pnömatik motor MP953.

**ÖZELLİKLER**

- Flanş bağlantılı demir gövde
- Düşük kaçırma oranı
- Uzun ömür için yatak, mill teması metal
- Kendinden ayarlanan conta
- Mükemmel ısı kontrolü için hassas ayar
- Elektrikli ve pnömatik motorların kolay montajı
- DIN 32730 standartlarına uyumlu

**SPESİFİKASYONLAR**

<b>Hareket</b>	Milin aşağı inmesiyle kapar
<b>Nominal basınç</b>	PN16
<b>Akış karakteristiği</b>	Eş oranlı, $n_{gl} = 3.4$
<b>Ulaşabilirlik</b>	50:1
<b>Sızdırma oranları</b>	$k_{vs}$ 'nin 0.05%'den küçük(->DN50) $k_{vs}$ 'nin 0.1%'den küçük DN65-DN80
<b>Mil</b>	20 mm
<b>Vana gövdesi</b>	
Bağlantılar	Flanşlı ISO 7005-2'e göre
Materyal	Döküm demir (GG25)
<b>Ölçüler</b>	Fig. 1'e bakınız
<b>Trim</b>	
Yatak	Paslanmaz çelik
Mil	Paslanmaz çelik
Tapa	Paslanmaz çelik
<b>Salmastra</b>	PTFE koni rings
<b>Ortam sıcaklığı ve basıncı</b>	2...120 °C; maks. 1600 kPa 120...150 °C; maks. 1400 kPa 150...170 °C; maks. 1370 kPa
<b>Sıcak/soğuk su kullanımını seçme durumunda maksimum sıcaklık farkı</b>	60 K

## ÖLÇÜLER VE AKIŞ KAPASİTELERİ

Sipariş No.	Vana çapı	kvs
V5328A1138	DN15	0.25
V5328A1146	DN15	0.40
V5328A1153	DN15	0.63
V5328A1005	DN15	1.0
V5328A1013	DN15	1.6
V5328A1021	DN15	2.5
V5328A1039	DN15	4.0
V5328A1047	DN20	4.0
V5328A1054	DN20	6.3
V5328A1062	DN25	10.0
V5328A1070	DN32	16.0
V5328A1088	DN40	25.0
V5328A1096	DN50	40.0
V5328A1104	DN65	63.0
V5328A1112	DN80	100.0

## MONTAJ

- Su VDI 2035 şartlarına haiz olmalıdır.
- Vanayı mil yatay seviyenin altında olacak şekilde monte etmeyin.
- Akış yönü, vana gövdesinin üzerindeki ok ile aynı yönde olmalıdır.
- Vanadan önce pislik tutucu kullanılması tavsiye edilir.

## KPa cinsinden kapama basınçları

### Pnömatik motorlar

Motor	Motorun yay gücü	Motordaki hava basıncı	Vana Çapı								
			DN15 kvs 0.25...1. 6	DN15 kvs 2.5...4	DN20	DN25	DN32	DN40	DN50	DN65	DN80
MP953C; (5")	14-48kPa (2-7PSI)	115kPa	1600	750	750	750	430	260	130	70	30
MP953A,C; (5")	27-76kPa (4-11PSI)		1600	430	430	430	240	130	70	-	-
MP953C; (5")	55-83kPa (8-12PSI)		1600	240	240	240	120	60	20	-	-
MP953C; (8")	14-48kPa (2-7PSI)		1600	1600	1600	1600	1600	1000	760	400	180
MP953A,C; (8")	27-76kPa (4-11PSI)		1600	1500	1500	1500	900	560	360	190	80
MP953C; (8")	55-83kPa (8-12PSI)		1600	1200	1200	1200	710	440	300	140	60
MP953D; (7")	17-76kPa (4-11PSI)	0kPa	1600	590	590	590	340	200	120	50	15
MP953B,D; (7")	55-90kPa (8-13PSI)		1600	1370	1370	1370	810	500	350	160	70

## CONTA TAMİR PAKETİ

Parça No.: R 43 176 754 - 001 (DN15...DN32)  
R 43 176 754 - 002 (DN40...DN80)

## MOTORLAR

### Pnömatik motorlar

Motor		Yönü		Positioner
Model	Size	Direct	Reverse	
MP953A	5", 8"	x		yes
MP953B	7"		x	
MP953C	5", 8"	x		no
MP953D	7"		x	

### Elektrik motorlar

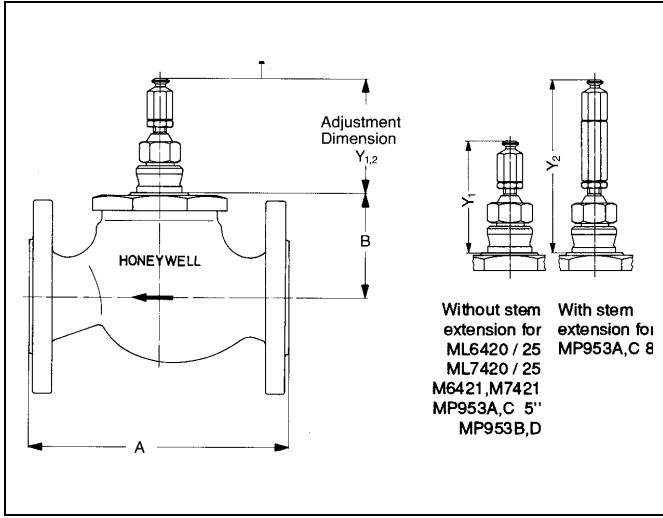
Stem Force/Actuator		
600 N	600 N Yay Geri Dönüşlü	1800 N
ML6420A ML7420A	ML6425A,B ML7425A,B	M6421A M7421A

## Elektrik Motorlar

Motor		Vana Çapı								
Model	Güç	DN15 kvs 0.25..1.6	DN15 kvs 2.5..4	DN20	DN25	DN32	DN40	DN50	DN65	DN80
ML6420A, ML6425A,B ML7420A, ML7425A,B	600 N	1600	1000	1000	1000	600	350	200	120	50
M6421A, M7421A	1800 N	1600	1600	1600	1600	1600	1300	750	470	230

## BOYUTLAR (mm)

## Vana

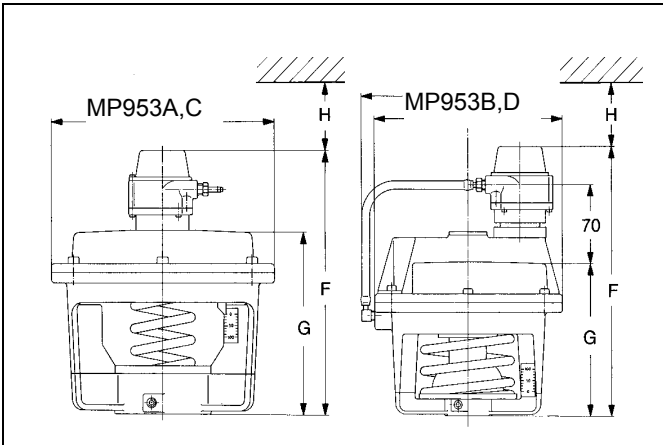


Şekil 1 V5328A

Valve Size	A	B	Y <sub>1</sub> *	Y <sub>2</sub> *
DN15	130	72	89 Valve closed	133 Valve closed
DN20	150			
DN25	160			
DN32	180	89		
DN40	200	93		
DN50	230			
DN65	290	112		
DN80	310	114		

\* = ayar boyutu

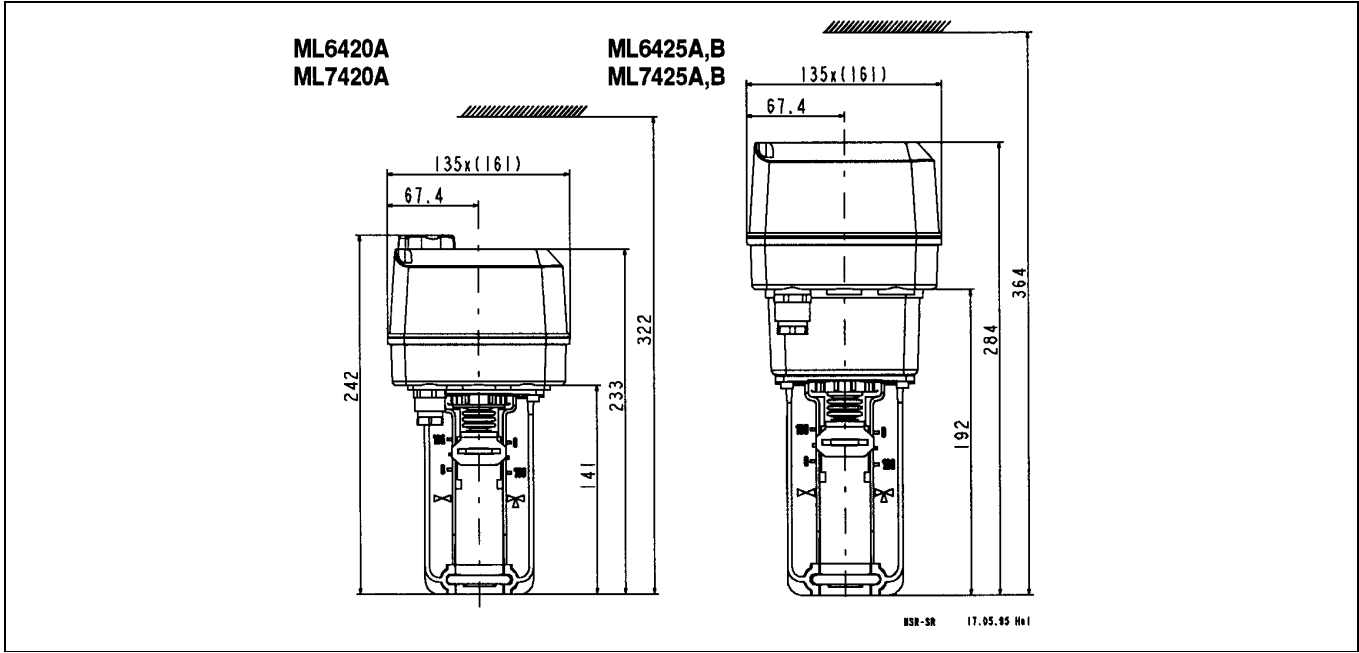
## Pnömatik motorlar



Şekil 2 MP953A,C/MP953B,D

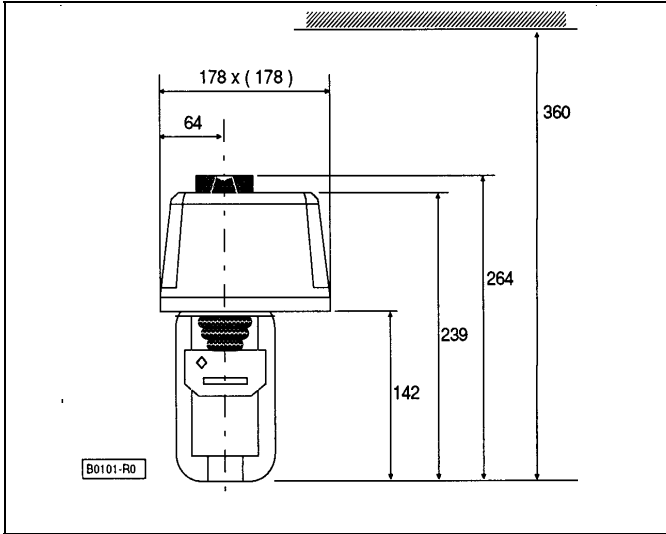
Model	ØE	F	G	H	K
MP953A, 5"	130	192	-	120	-
MP953C, 5"		-	120		-
MP953B, 8"	210	237	-	140	-
MP953D, 8"		-	165		-
MP953B	180	242	-	120	140
MP953D		-	137		

## Elektrik motorlar



Şekil. 3 ML6420A/ML6425A,B ve ML6420A/ML6425A,B

NOT : Aşağıdaki motorlar ile V5328A vanalarının kullanımı  
DIN 32730'ce onaylıdır:



Şekil. 4 M6421A/M7421A

Motor parça No.	DIN kayıt No.
ML6425A3006 ML6425A3014 ML7425A3005	1F13995
MP953B5003 MP953D5009	1F12392

## Home and Building Control Products

Honeywell A.Ş.  
Çayıryolu Sok. No:7, Üçgen Plaza  
İçerenköy 81120 İstanbul  
Phone (216) 464 4784  
Fax (216) 464 4794

Spesifikasyonlar değişebilir.

TR0B-0432GE02 R0299

# Honeywell

Helping You Control Your World

Manufacturing location certified to **DIN EN ISO 9001**