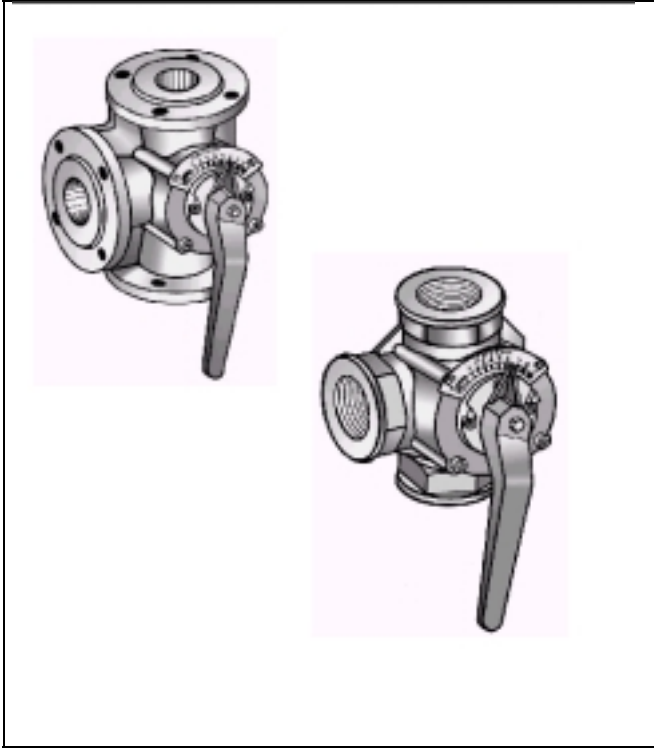


V5431A/F

3-YOLLU ROTARY VANA PN 6

ÜRÜN SPESİFİKASYONU



Uygulama

V5431 A/F 3-yollu döner vanalar özellikle ısıtma ve havalandırma sistemlerinin besleme suyu sıcaklığının hassas kontrolü için geliştirilmişlerdir.

M6061 motorlarla kullanıldığı zaman, sağlam yapısı uzun ve güvenilir bir çalışma hayatı sağlar.

Özellikler

- Uzun ömürlü krom-kaplı tapa.
- Besleme suyu sıcaklık kontrolü için ideal karakteristik
- Paslanmaya karşı korumalı
- Elektrik motorlarına güvenilir, kolay bağlantı
- Pozisyon göstergesi
- Geniş debi seçeneği

Teknik Bilgiler

Nominal statik basınç	6 bar, 600kPa
Maksimum fark basıncı	Tabloya bakınız
Sızdırma oranı	kvs 'nin %1'i
Bağlantı	Dişi dişli / Flanşlı DIN 2531'e göre (tabloya bakınız)
Rotasyon açısı	90 °
Dişi dişli	8 tur uzunluğunda
Conta	çift o-ring
Gövde materyali	Döküm demir
İç aksam	Krom-kaplı döküm demir
Ortam	Isıtma suyu; glikol su karışımı (VDI 2035'e göre maks. 50% glikol)
Vanadaki su sıcaklığı	2 ila 130 °C
Ağırlık	Tipe bağlı (tabloya bakınız)

Çapa göre spesifikasyonlar ve parça no.

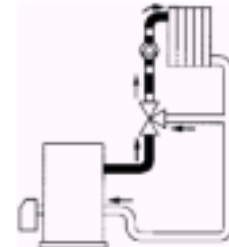
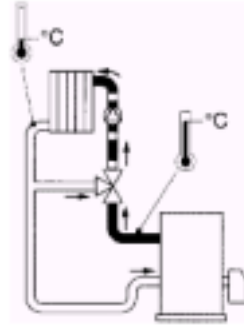
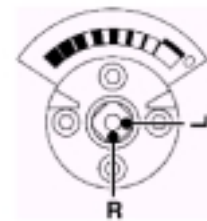
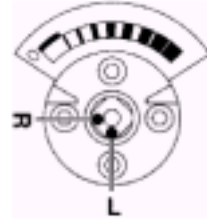
DN	kVS [m³/h]	Δp maks [kPa]	Nominal tork [Nm]	Sipariş No Dişli	Sipariş no. Flanşlı	Tork [Nm] @ Δp (40 kPa)
15	4,0	100	10	V5431A1025	–	10
20	6,3	100	10	V5431A1033	V5431F1032	10
25	10	100	10	V5431A1041	V5431F1040	10
32	16	100	10	V5431A1058	V5431F1057	10
40	25	100	20	V5431A1066	V5431F1065	10
50	40	100	20	–	V5431F1073	20
65	63	100	20	–	V5431F1081	20
80	100	100	30	–	V5431F1099	20
100	160	100	40	–	V5431F1107	30
125	250	70	40	–	V5431F1115	30
150	630	50	40	–	V5431F1123	40

Uygun motorlar

M6061A (24V; yüzer); M6061L (230V/240V; yüzer); M7061E (0/2 .. 10V oransal)

Tork [Nm]	Sipariş No 24 Vac yüzer	Sipariş No 220 Vac yüzer	Sipariş No 0/2 ... 10V
10	M6061A1013	M6061L1019	M7061E1012
20	M6061A1021	M6061L1027	M7061E1020
30	M6061A1039	M6061L1035	–
40	M6061A1047	M6061L1043	–

Montaj

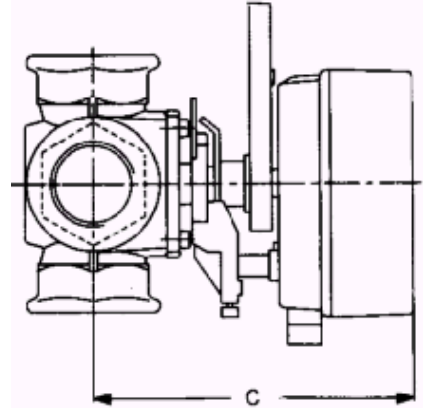
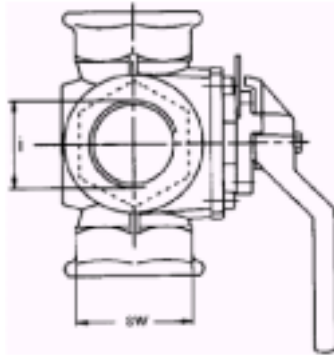
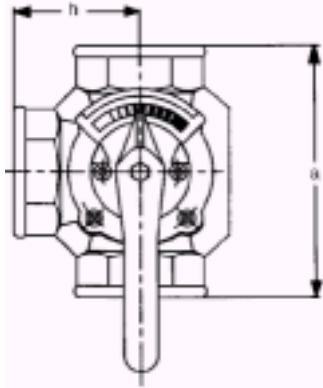


Çalışma

Vana dönen bir tapa vasıtasıyla karışım suyu sıcaklığını kontrol eder. Tapa iki girişten geçen su miktarlarının oranını ayarlar. Gerekli sıcaklık değeri, kazan çıkış suyuna bir miktar dönüş suyu eklenerek elde edilir. Optimum kontrolü sağlamak için, V5431A karışım vanası özel kontrol karakteristiklerine sahiptir.

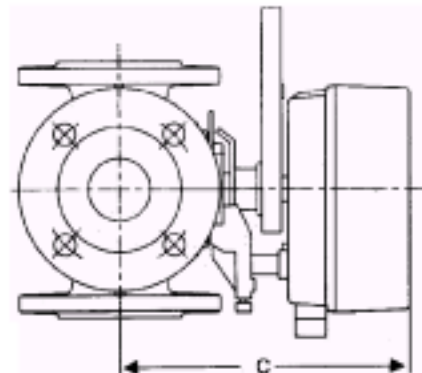
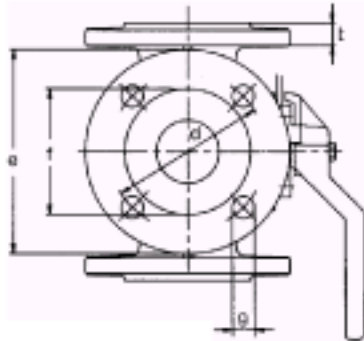
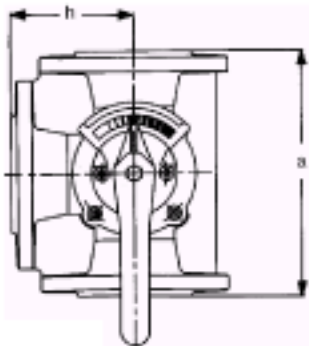
Ölçüler V5431A (mm)

Tip	DN	a	c	SW	h	i	net ağırlık
V5431A1025	15	110	179	41	55	R ½ in.	2.2 kg
V5431A1033	20	110	179	46	55	R ¾ in.	2.3 kg
V5431A1041	25	115	179	50	58	R 1 in.	2.4 kg
V5431A1058	32	140	188	60	70	R 1 ¼ in.	4.1 kg
V5431A1066	40	150	188	65	75	R 1 ½ in.	4.3 kg



Ölçüler V5431F (mm)

Tip	DN	a	b	c	d	e	f	g	h	net ağırlık
V5431F1032	20	140	15	179	65	90	50	4x11	70	3.5 kg
V5431F1040	25	150	15	179	75	100	60	4x11	75	4.0 kg
V5431F1057	32	160	17	188	90	120	70	4x14	80	6.6 kg
V5431F1065	40	170	16	188	100	130	80	4x14	85	7.1 kg
V5431F1073	50	190	16	202	110	140	90	4x14	95	9.8 kg
V5431F1081	65	210	16	219	130	160	110	4x14	105	12.3 kg
V5431F1099	80	250	18	219	150	190	128	4x18	125	21.4 kg
V5431F1107	100	270	18	240	170	210	148	4x18	135	26.5 kg
V5431F1115	125	310	20	267	200	240	178	8x18	155	42.0 kg
V5431F1123	150	330	20	274	225	265	202	8x18	165	49.0 kg



Honeywell

Home and Building Control Products

Honeywell AG
Böblinger Straße 17
D-71101 Schönaich
Phone (49-7031) 637-01
Fax (49-7031) 637-493

Honeywell A.Ş.
Çayırözü Sok. No:7
Üçgen Plaza, Kat 5-6-7
Tel. (0-216) 464 4784
Faks (0-216) 464 4794

Helping You Control Your World

Subject to change without notice.

Printed in Germany.

Manufacturing location is certified to

DIN EN
ISO 9001

EN0B-077