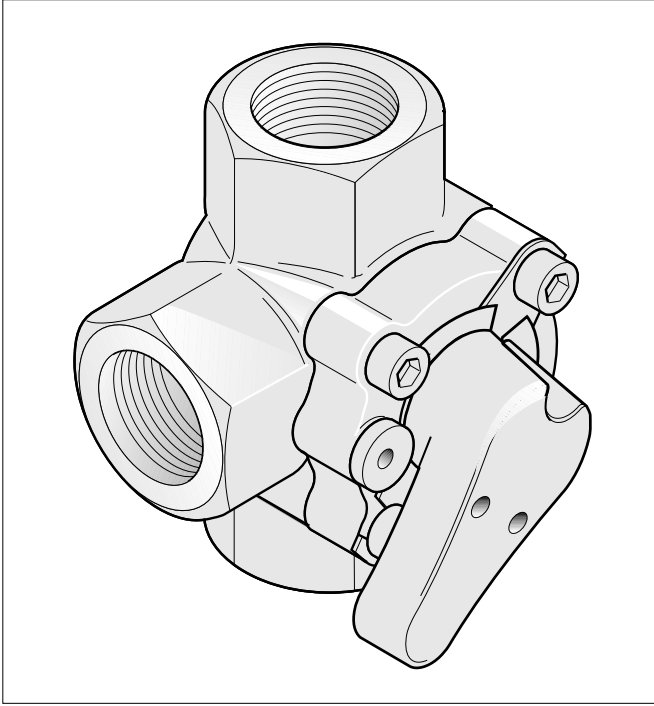


V5433A

3-YOLLU VANA PN 6

ÜRÜN SPESİFİKASYONU



UYGULAMA

V5433A 3-yollu döner vanalar özellikle ısıtma ve havalandırma sistemlerinin besleme suyu sıcaklığının hassas kontrolü için geliştirilmişlerdir. M6063 motorlarla kullanıldığı zaman, sağlam yapısı uzun ve güvenilir bir çalışma hayatı sağlar.

ÖZELLİKLER

- Krom kaplı tapa
- Besleme suyu sıcaklık kontrolü için ideal

karakteristik

- Paslanmaya karşı korunmuş
- Elektrik motoruna güvenilir bağlantı
- Geniş akış oranları
- Minimize edilmiş boyutlar

TEKNİK BİLGİLER

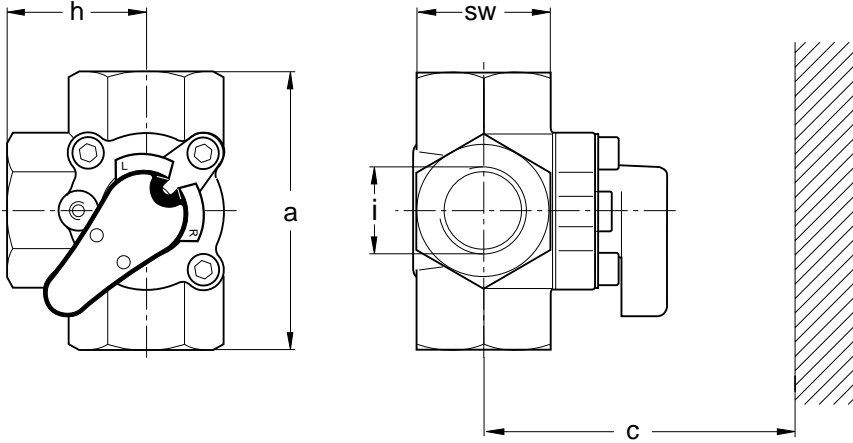
Nominal statik basınç	6 bar ; 600 kPa
Maksimum fark basıncı	Modele göre değişir (tabloya bakınız)
Kaçırma oranı	K_{VS} 'nin 1%'den düşük
Bağlantı	Dişli dişli bağlantı
Dönme açısı	90°
Gövde materyali	Döküm demir
İç parçaların materyali	Krom kaplı döküm demir
Ortam	Isıtma suyu; glikol su karışımı (maks. 50% glikol VDI 2035'e göre)
Vana içindeki su sıcaklığı	2 ila 110°C yoğunlaşmayan
Ağırlık	Modele göre değişir (tabloya bakınız)

ÇAPA GÖRE SPESİFİKASYONLAR VE PARÇA NO.LARI

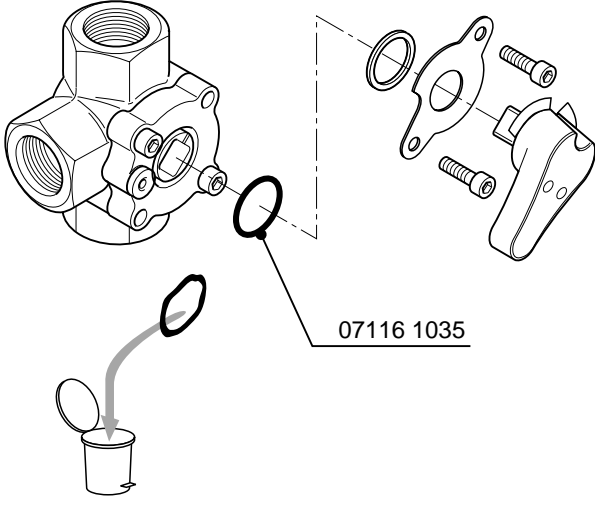
DN	Parça No Dişi dişli	kvs [m ³ /h]	Δp [kPa]
20	V5433A1015	2.5	100
20	V5433A1023	4.0	100
20	V5433A1031	6.3	100
25	V5433A1049	10	100
32	V5433A1056	16	100
40	V5433A1064	25	100
50	V5433A1072	40	100

ÖLÇÜLER V5433

Tip	DN	a [mm]	c [mm]	SW [mm]	h [mm]	i [inch]	Net ağırlık [kg]
V5433A1015	20	85	340	41	42.5	R 3/4	0.9
V5433A1023	20	85	340	41	42.5	R 3/4	0.9
V5433A1031	20	85	340	41	42.5	R 3/4	0.9
V5433A1049	25	105	345	46	52.5	R 1	1.4
V5433A1056	32	105	350	55	52.5	R 5/4	1.9
V5433A1064	40	115	355	65	57.5	R 1 1/2	3.3
V5433A1072	50	120	365	80	60.0	R 2	6.1



O-RING'İN DEĞİŞTİRİLMESİ



Honeywell

Home and Building Control Products

Honeywell AŞ
Çayıryolu Sok. No:7, Üçgen Plaza
İçerenköy 81120 İstanbul
Phone (216) 464 4784
Fax (216) 464 4794

Helping You Control Your World

Spesifikasyonlar değişebilir.

Manufacturing location is certified to

DIN EN
ISO 9001

TR0B-079