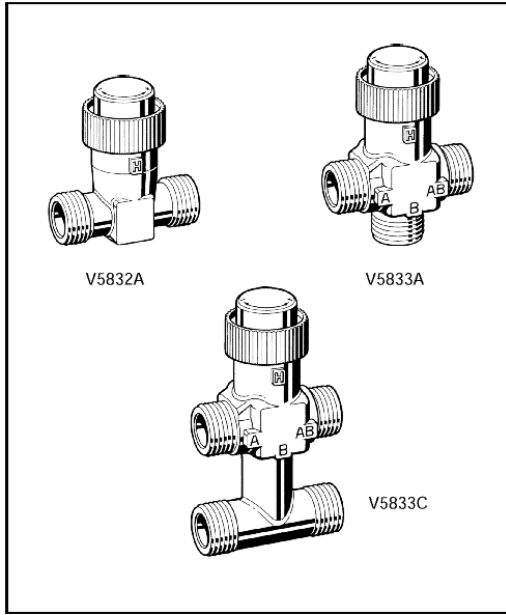


V5832A / V5833A,C KÜÇÜK LİNEER VANALAR, PN16 ON-OFF VE ORANSAL KONTROL İÇİN

ÜRÜN SPESİFİKASYONU



GENEL

Küçük lineer vana + lineer vana motoru veya lineer vana+ termoelektrik aktüatör kombinasyonu; fan-coil kontrol uygulamalarında , elektrik/elektronik sıcaklık kontrol sistemlerinde ısıtıcı veya soğutucu kontrolünde kullanılır.

ÖZELLİKLER

- Küçük hacimler için montaj kolaylığı
- Uzun mil (strok) değeri
- Vana sitinin özel yatağı sayesinde düşük sızıntı oranı
- Farklı bağlantılar için (dişli ya da lehimli) değişik bağlantı elemanı seçenekleri
- Elle kumanda için ayar başlığı
- Küçük hacimlerde montaj kolaylığı sağlayacak düz gövde yüzeyi
- Standart ölçülerde, düz contalı bağlantı bağlantı
- WV 108 kullanarak, tesisat suyu boşaltılmadan vananın iç aksamını değiştirme imkanı
- A/AB Portu ve bypass arasında 40mm mesafe (Sadece V5833C Tipinde)

SPESİFİKASYONLAR

Model	V5832A, 2-Yollu V5833A, 3-Yollu V5833C, 3-Yollu ve bypass'lı
Çalışma Prensibi	2-Yollu vanalarda A portundan B portuna doğru açma yönünde 3-Yollu vanalarda A portundan AB portuna doğru kapama yönünde
Nominal basınç	PN16
Kapasite katsayısı (kvs)	Sayfa 2 ve 3'teki tablolara bkz.
Sızdırma oranları	kvs'nin 0.02%'sinden küçük
Vana gövde materyali	DN15 Sarı Pirinç DN20 Kızıl Pirinç
Vana Ölçüleri	DN15 (1/2"), DN20 (3/4")
Trim	Tij Disk
Çalışma Ortamı	Paslanmaz çelik Pirinç Su (Max. %50 Glikollü) 2...120 °C; maks.
Ulaşabilirlik	2-yollu vana 50:1 3-yollu vana 50:1
Akış karakteristiği	A ve AB portları arasında eşit yüzdesel
Mil	6.5mm
On/Off Vanalar İçin Mil	2.5 mm
Ölçüler	Resim 1'e bakınız

AKIŞ KAPASİTELERİ VE KAPAMA BASINÇLARI

İki- Yollu Vanalar

Vana			Motor Kapatma Basınçları (Kpa)		
DN	Kvs	Model No:	M6410C,L/M7410C (90 N)	Z100/M7410A (90 N)	Z100/M7410A (90 N)
15	0.16	V5832A1004	1600	600	-
15	0.25	V5832A1012	1600	600	-
15	0.40	V5832A1020	1600	600	-
15	0.63	V5832A1038	1600	600	-
15	1.00	V5832A1046	1200	180	-
15	1.60	V5832A1053	1200	180	-
20	2.50	V5832A1061	400	50	-
20	4.00	V5832A1079	400	50	-
15	1.60	V5832A4008*	1200	180	180
20	2.50	V5832A4016*	400	50*	50*

*Sistem basıncı 1000 Kpa'ya kadar , ** On-off kontrol için kullanılan vana gövdelerinde mil uzunluğu 2.5 mm

Üç-Yollu Vanalar

Vana			Motor Kapatma Basınçları (Kpa)		
DN	Kvs A-AB	Model No:	M6410C,L/M7410C (90 N)	Z100/M7410A (90 N)	Z100/M7410A (90 N)
15	0.25	V5833A4003	800	500	-
15	0.40	V5833A1011	800	500	-
15	0.63	V5833A1029	800	500	-
15	1.00	V5833A1037	250	150	-
15	1.60	V5833A1045	250	150	-
20	2.50	V5833A1052	100	50	-
20	2.50	V5833A3009	240	-	-
20	4.00	V5833A1060	100	50	-
20	4.00	V5833A3017	240	-	-
15	1.60	V5833A4007*	250	150	180
20	2.50	V5833A4015*	100	50	50

* On-off kontrol için kullanılan vana gövdelerinde mil uzunluğu 2.5 mm

Üç-Yollu ve Bypass'lı Vanalar Vanalar

Vana			Motor Kapatma Basıncıları (Kpa)		
DN	Kvs A-AB	Model No:	M6410C,L/M7410C (180 N)	Z100/M7410A (90 N)	Z100/M7410A (90 N)
15	0.25	V5833C1066	800	500	-
15	0.40	V5833C1009	800	500	-
15	0.63	V5833C1017	800	500	-
15	1.00	V5833C1025	250	150	-
15	1.60	V5833C1033	250	150	-
20	2.50	V5833C1041	100	50	-
20	2.50	V5833C1140	240	-	-
20	4.00	V5833C1058	100	50	-
20	4.00	V5833C1152	240	-	-
15	1.60	V5833C4003*	250	150	150
20	2.50	V5833C4011*	100	50	50

* On-off kontrol için kullanılan vana gövdelerinde mil uzunluğu 2.5 mm

Çalışma Prensibi

İki-Yollu vanadaki yay kuvveti açma basıncı üretir. Üç Yollu ve Üç-Yollu bypasslı vanalarda ise, yay kuvveti A portu üzerinden AB portuna doğru kapatma basıncı uygular.

Vanalar, gövde içindeki tijin korunması ve elle kumanda için, dişli ayar başlığı ile imal edilmektedir.

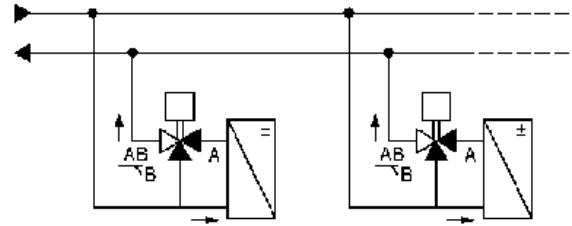
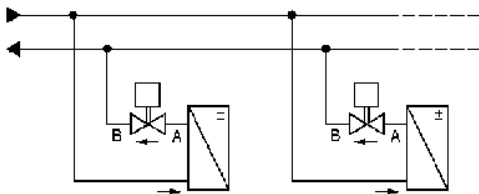
Bu durum, tesisatın kuruluş aşamasında, kontrolör veya termal tahrik ünitesi kullanmaksızın, ilk ısıtma/soğutma değerlerinin ayarlanması ve tesisatın doldurulmasına olanak verir.

Termal tahrik üniteleri gibi küçük elektrik vana motorları da, vananın açma-kapama hareketi üzerinde otomatik kontrol sağlar.

Tipik Çalışma

Bütün vana tipleri, tercihen tesisatın dönüş hattına monte edilmelidir.

ΔP değeri 60kPA'yı geçtiği takdirde sistemde gürültü oluşabilir.

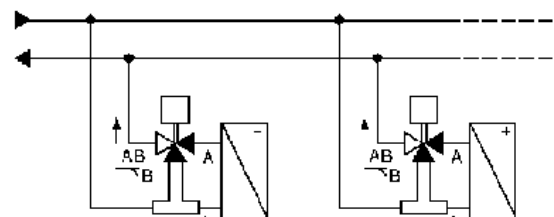
İki Yollu Vanalar**Üç-Yollu Vanalar**

Üç-Yollu vanalar tercihen karışım vanası olarak kullanılmalıdır. Bu durumda;

- AB Portu : Tesisata gidiş hattı
- A Portu : Giriş hattı
- B Portu : Bypass hattı

Bypasslı Üç-Yollu Vanalar

Bu tip vanalar, vananın tamamlayıcı bir parçası olan bypass borusu sayesinde, sistemdeki borulamanın tasarımına bağlı olarak montaj kolaylığı sağlar. Yukarıda 3-yollu vanalar için verilen bilgiler, aynı şekilde bypass'lı vanalar için de geçerlidir.



MONTAJ

Vananın montajı sırasında, akış yönünün doğru olmasına dikkat edilmelidir.
 Vana, ayar başlığı aşağıya doğru bakacak şekilde monte edilmemelidir.
 Vana üzerindeki ayar başlığı, sadece vana motoru takılacağı zaman çıkarılmalıdır.
 Vana, montaj talimatnamesi ile birlikte tedarik edilir.
 Su kalitesi, VDI 2035 şartlarına uygun olmalıdır.

AKSESUARLAR

V5832A Tipi vana için iki, 5833A Tipi vana için 3, V5833C
 Tipi vana için dört bağlantı seti gerekmektedir.

Bağlantı Tipi	Boru Çapı	DN	Model Numarası	Bağlantı Seti	Tanımı
Lehimli	15mm 22mm	15 20	AC-15FS AC-20FS		Vida, lehimlenebilir parça ve lastik şerit seti
Dişli	R3/8" R1/2"	15 20	AC-15FT AC-20FT		Vida, dişli parça ve lastik şerit seti

Bağlantı Seti Ölçüleri				Model Numarası
	A	C	D	
	G 1/2" G 3/4"	12mm 15 mm		AC-15FS AC-20FS
	G 1/2" G 3/4"		R 3/8" R 1/2"	AC-15FT AC-20FT

Honeywell*Helping You Control Your World***Home and Building Control Products**

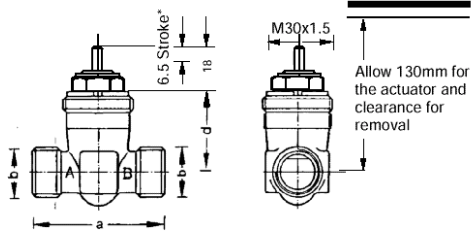
Honeywell A.Ş.
 Çayryolu Sok. No:7, Üçgen Plaza
 İçerenköy 81120 İstanbul
 Phone (216) 464 4784
 Fax (216) 464 4794

Spesifikasyonlar değişebilir.

DIN EN
 Manufacturing location certified to **ISO 9001**

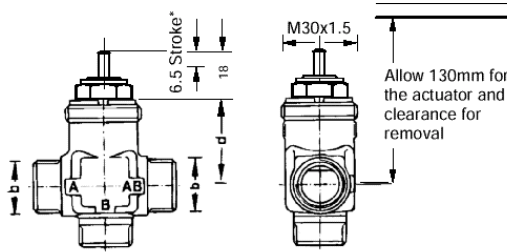
ÖLÇÜLER

İki Yollu Vana



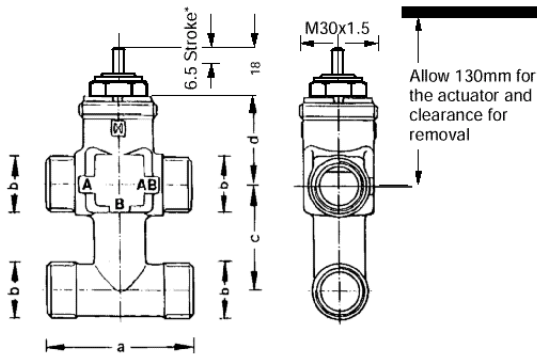
	a	b	d
DN15	56	G1/2A	34
DN20	66	1 1/8" x 14 BS 84	33

Üç Yollu Vana



	a	b	d
DN15	56	G1/2A	34
DN20	66	1 1/8" x 14 BS 84	33

Üç Yollu ve Bypass'lı Vana



	a	b	c	d
DN15	56	G1/2A	40	34
DN20	66	1 1/8" x 14 BS 84	40	33

YEDEK PARÇALAR

Order Number	DN	kvs	Order Number Valve Insert
V5832A1004	15	0.16	0901513
V5832A1012	15	0.25	0901512
V5832A1020	15	0.40	0901511
V5832A1038	15	0.63	0901510
V5832A1046	15	1.00	0901509
V5832A1053	15	1.60	0901508
V5832A1061	20	2.50	0901560
V5832A1079	20	4.00	0901561
V5832A4008*	15	1.60	0901678
V5832A4016*	20	4.00	0901689

* On-off kontrol için

Model Numarası	DN	kvs	Vana İnsörtü Model Numarası
V5833A1003 / V5833C1066	15	0.25	0901618
V5833A1011 / V5833C1009	15	0.40	0901619
V5833A1029 / V5833C1017	15	0.63	0901620
V5833A1037 / V5833C1025	15	1.00	0901621
V5833A1045 / V5833C1033	15	1.60	0901622
V5833A1052 / V5833C1041	20	2.50	0901631
V5833A3009 / V5833C1140	20	2.50	0901629
V5833A1060 / V5833C1058	20	4.00	0901632
V5833A3017 / V5833C1152	20	4.00	0901630
V5833A4007* / V5833C4003*	15	1.60	0901609
V5833A4015* / V5833C4011*	20	2.50	0901610

* On-off kontrol için

Honeywell

Helping You Control Your World

Home and Building Control Products

Honeywell A.Ş.
Çayıryolu Sok. No:7, Üçgen Plaza
İçerenköy 81120 İstanbul
Phone (216) 464 4784
Fax (216) 464 4794

Spesifikasyonlar değişebilir.

Manufacturing location certified to **DIN EN ISO 9001**