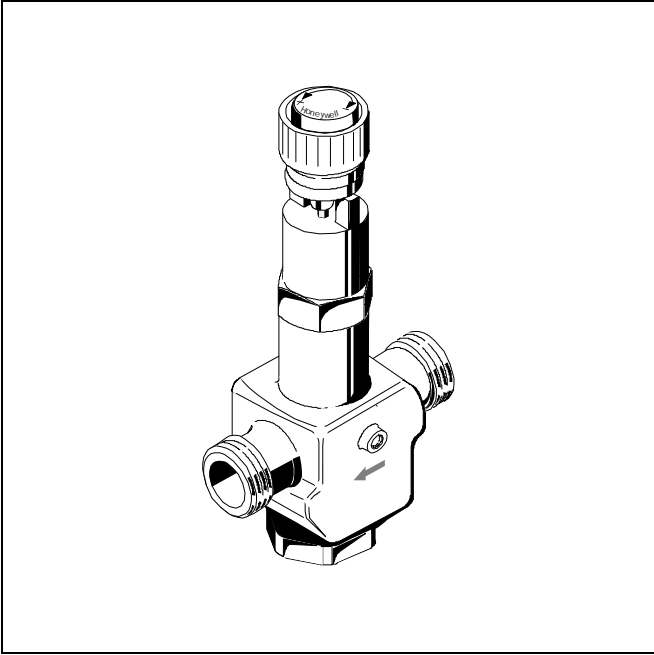


## V5872B

### Küçük Lineer Vana / PN16 SALINA™ Vanaları

#### ÜRÜN SPESİFİKASYONU



#### GENEL

Tek oturmali 2-yollu vanalar, ısıtma, soğutma ve havalandırma sistemlerinde, sıcak / soğuk suyun oransal kontrolü için kullanılır.

Bu vanalar özellikle yüksek fark basınçlı ve yüksek sıcaklıklı tesisatlarda debi kontrol yapma üzere tasarlanmıştır.

#### ÖZELLİKLER

- Maksimum debiyi belirleyen mil sınırlaması
- DIN 32730 standardına uyumlu
- Düşük ses seviyesi
- Normalde kapalı vana (devreye alma sırasında motor gerektirmez)
- Küçük boyut
- Opsiyonel dişli ve kaynak bağlantı parçaları
- Bronz / pirinç gövde, paslanmaz çelik iç aksam
- Düşük yatak sızdırma oranı
- Uzun ömür için mil-yatak teması metal
- Elektrik motorlarına kolay montaj

#### SPESİFİKASYONLAR

<b>Hareket</b>	Vana yay vasıtasıyla kapanır
<b>Nominal basınç</b>	PN16
<b>Ulaşabilirlik</b>	1:50
<b>Sızdırma oranları:</b>	$k_{vs}$ 'nin 0.05%'inden düşük
<b>Akış karakteristiği</b>	Eş oranlı $n_{gl}=2.6$ , yüksek $\Delta p_a$ için tasarlanmış
<b>Mil</b>	6.5mm
<b>Fark Basıncı</b>	0kPa...1600kPa
<b>Vana gövdesi</b>	ISO 228/1'e göre erkek dişli
Bağlantılar	Kırmızı bronz/pirinç (DIN 1705)
Materyal	
<b>Trim</b>	
Yatak	Paslanmaz çelik (W.-No. 1.4305)
Tapa	Paslanmaz çelik (W.-No. 1.4305)
Mil	Paslanmaz çelik (W.-No. 1.4305)
<b>Salmastra</b>	EPDM, O-ring
<b>Ortam</b>	Su; glikol-su karışımı (max. 50% glycol VDI 2035'e göre)
<b>Ortam sıcaklığı</b>	2...130°C (max. 150°C kısa süreli)
<b>Ölçüler</b>	Fig. 5 on page 4



## ÖLÇÜLER VE AKIŞ KAPASİTELERİ

Vana çapı	$k_{vs}$ (m <sup>3</sup> /h)	$\Delta P$ (kPa)	Sipariş no
DN15	0.25	1600	V5872B1003
DN15	0.40	1600	V5872B1011
DN15	0.63	1600	V5872B1029
DN15	1.0	1600	V5872B1037
DN15	1.6	1600	V5872B1045
DN15	2.5	1600	V5872B1052
DN25	4.0	1600	V5872B1060
DN25	6.3	1600	V5872B1078
DN25	10.0	1600	V5872B1086

## AKSESUARLAR

### BAĞLANTI SETLERİ

Dişli bağlantılar ISO 7/1 'e göre Fig. 3 (AC-...T)'te, kaynak bağlantı Fig. 4 (ACS-...W)'te gösterilmiştir.

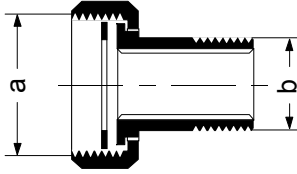


Fig. 3 Erkek dişli bağlantı

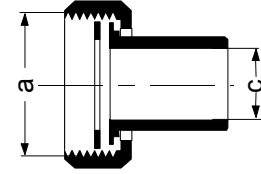


Fig. 4 Kaynak bağlantı

2 bağlantı seti gereklidir.

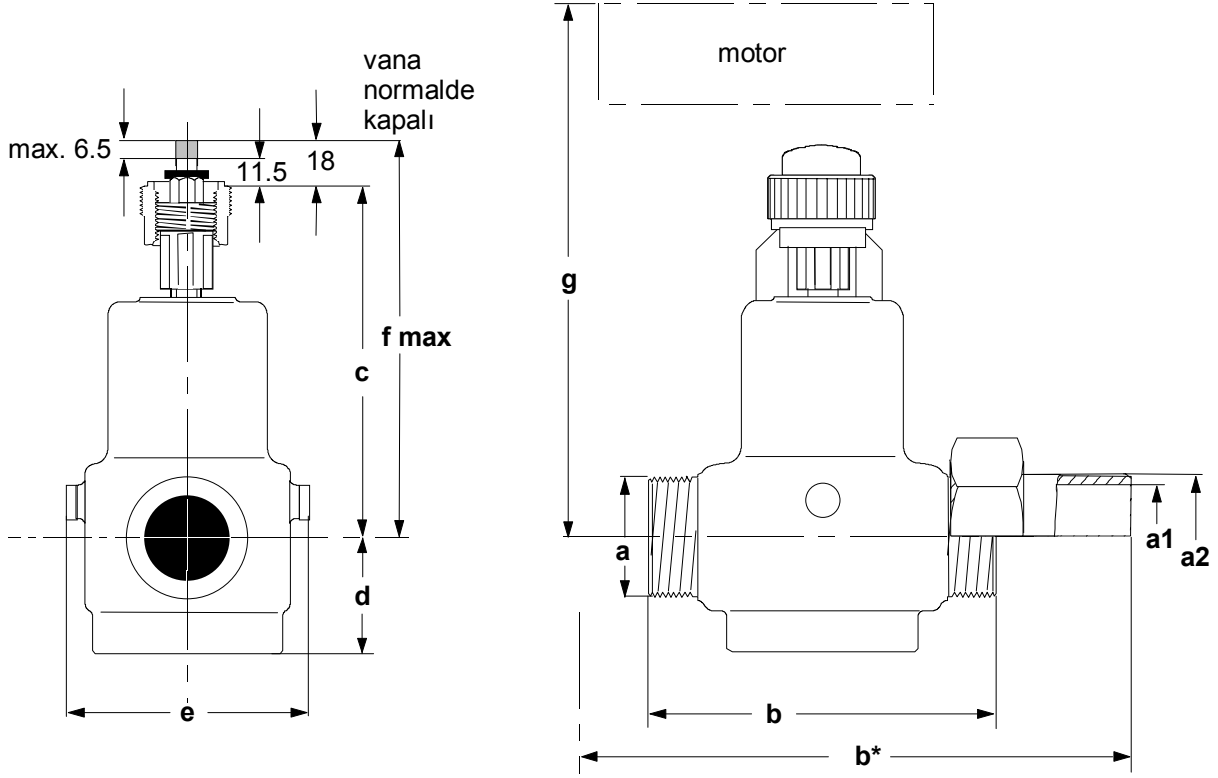
Bağlantı	Boru Çapı	DN	Sipariş No	Bağlantı Seti	Tanımı	a	b	c
Erkek Dişli	R1/2" R1"	15 25	AC-15T AC-25T		Dişli bağlantı (Consisting of 1 union nut, 1 tailpiece and 1 gasket)	G3/4" G1 1/4"	R1/2" R1"	- -
Kaynak	1/2" 1"	15 25	ACS-15W ACS-25W		Kaynak bağlantı (Consisting of 1 union nut, 1 tailpiece and 1 gasket)	G3/4" G1 1/4"	- -	16Ø 27Ø

## DEBİ SABİTLEYİCİ

Manuel olarak sabit debi uygulamalarında, akışkan sıcaklığının yüksek olması halinde piriç kapak kullanılmalıdır( **Error! Reference source not found.** , sayfa **Error! Bookmark not defined.**).

## ÖLÇÜLER

Vana V5872B



DN	a	Ölçüler mm olarak verilmiştir									
		b	b*		c	d	e	f	g		
			Dışlı bağlantı	Kaynak bağlantı							
			a <sup>2</sup>	a <sup>1</sup>							
15	G3/4"	107	167	R1/2"	217	16Ø	130	47.5	65	148	340
25	G1 1/4"	120	192	R1"	244	27Ø	113	49	65	131	320

Fig. 5 V5872B Ölçüler (mm)

## ELEKTRİK MOTORLARI

Uygun elektrikli motorlar

Sipariş No	Data Sheet	Kontrol Sinyali	Harici anahtar	Manuel hareket	Mil Gücü (N)	Enerjisiz pozisyon
M7410C1015	EN0B-0096	24Vac	-	Vana kapağı	300	-
M6410C2031	EN0B-0096	24Vac	-	Motor üzerinde	300	-
M6410C4037	EN0B-0096	24Vac	2	Motor üzerinde	300	-
M6410L2031	EN0B-0096	230Vac	-	Motor üzerinde	300	-
M6410L4037	EN0B-0096	230Vac	2	Motor üzerinde	300	-
M7410E1028	EN0B-0097	0/2...10V	-	Vana kapağı	300	-
M7410E2034	EN0B-0097	0/2...10V	-	Motor üzerinde	300	-
M7410E4030	EN0B-0097	0/2...10V	2	Motor üzerinde	300	-
ML6425B2015	EN0B-0823	24Vac	Opsiyonel	Motor üzerinde	300	Mil geri çeker
ML6425B2023	EN0B-0823	230Vac	Opsiyonel	Motor üzerinde	300	Mil geri çeker
ML7420A2016	EN0B-0824	0/2...10V	Opsiyonel	Motor üzerinde	300	-

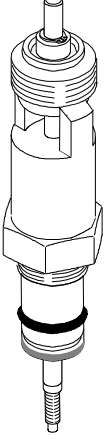
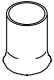
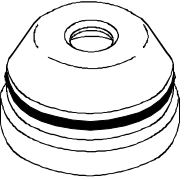
Daha fazla bilgi için Honeywell Ürünleri Ürün Spesifikasyonlarına bakın.

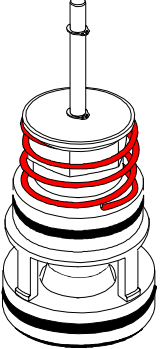
## ONAYLAR

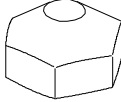
NOTE	
V5872B vanaları aşağıdaki motorlar ile DIN 32730'e göre onaylıdır.	
Motor Sipariş No.	DIN Kayıt No.
ML6425B2015	1F14698
ML6425B2023	1F14698

## YEDEK PARÇALAR

(Honeywell AG Mosbach fabrikası)

DN15		
Parça	Tanım	Sipariş No
	Bakım seti DN15 External Leakage (EPDM O-ring contalar dahil)  <b>CAUTION</b>  Parçalarına ayırmaya çalışmayın. Sıkıştırılmış yay tehlikeli olabilir.	0902235
	Tapa grubu (including valve cone, washer and nut)	$k_{vs}=0.25$ : 0903356  $k_{vs}=0.4$ : 0903357  $k_{vs}=0.63$ : 0903358  $k_{vs}=1.0$ : 0903359  $k_{vs}=1.6$ : 0903360  $k_{vs}=2.5$ : 0903361
	Yatak contası (EPDM O-ring dahil)	$k_{vs}=0.25 \dots 0.63$ : 0903347  $k_{vs}=1.0 \dots 2.5$ : 0903348

DN25		
Parça	Tanım	Sipariş No
	Bakım seti DN25 (EPDM O-ring contalar dahil)  <b>CAUTION</b>  Parçalarına ayırmaya çalışmayın. Sıkıştırılmış yay tehlikeli olabilir.	$k_{vs}=4.0$ : 0903319  $k_{vs}=6.3$ : 0903320  $k_{vs}=10.0$ : 0903321

DN15 ve DN25		
Parça	Tanım	Sipariş No
	Ayar kapağı (Pirinç)	0902987

EPDM O-rings conta seti DN15 veya DN25 için ayrıca sipariş edilebilir.

**Honeywell**

**Honeywell AG**  
Hardhofweg  
**D-74821 Mosbach**  
Tel. (0 62 61) 81-0  
Fax (0 62 61) 81-309

Subject to change without notice. Printed in Germany.  
ENOC-0776 1297R1-MA

Manufacturing location is certified according to **DIN**  
**EN ISO 9001**